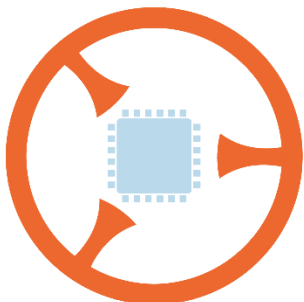
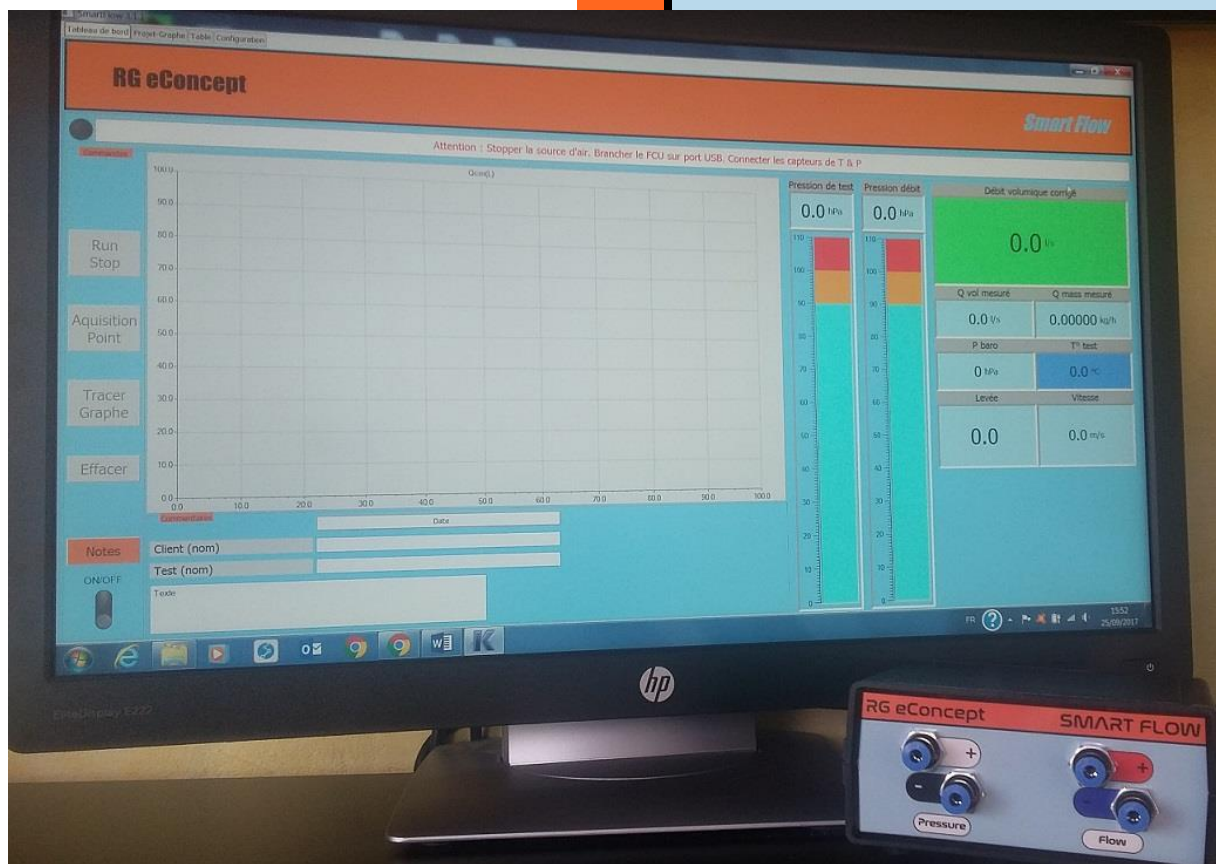


Kit-Liste et instructions

SmartFlow-SC1



RG eConcept
Smart Motorsport

rgeconcept.fr

StFw-K

Article	Quantité	Liste des composants	Vérification
1	1	Plenum assemblé et sa bride de fixation	
2	1	Débitmètre assemblé et son opercule	
3	1	Coude de sortie 63 mm	
4	1	Adaptateur 63-40 mm	
5	1	Joint plat d'étanchéité	
6	4	Boulons M5	
7	1	FCU	
8	1	Câble USB	
9	1	Câble capteur température	
10	1	Tuyau pression noir	
11	1	Tuyau pression bleu	
12	1	Tuyau pression rouge	
13	1	Plaque étalon	

1. Introduction

RG eConcept vous remercie d'avoir choisi SmartFlow comme soufflerie de culasse. Nous pensons que vous aurez toute satisfaction à utiliser cet appareil de mesure.

RG eConcept ne pourra pas être tenu responsable des modifications apportées à vos pièces et de leurs conséquences.

Les instructions de mise en œuvre et le manuel d'utilisation sont disponibles sur notre site internet <https://www.rgeconcept.fr/> à la rubrique documentation.

Le manuel d'utilisation est accessible à tout moment en cours d'utilisation de la soufflerie par l'onglet « Aide » du logiciel SmartFlow.

2. Assemblage du débitmètre

- Pour obtenir l'ensemble du débitmètre il faut assembler la partie plenum avec la partie débitmètre (tube de 63 et opercule). Pour cela utilisez soit de la colle PVC soit du mastic silicone si vous désirez une possibilité de démontage. Il faut obtenir une véritable **étanchéité** pour un fonctionnement optimal et garantir les mesures.

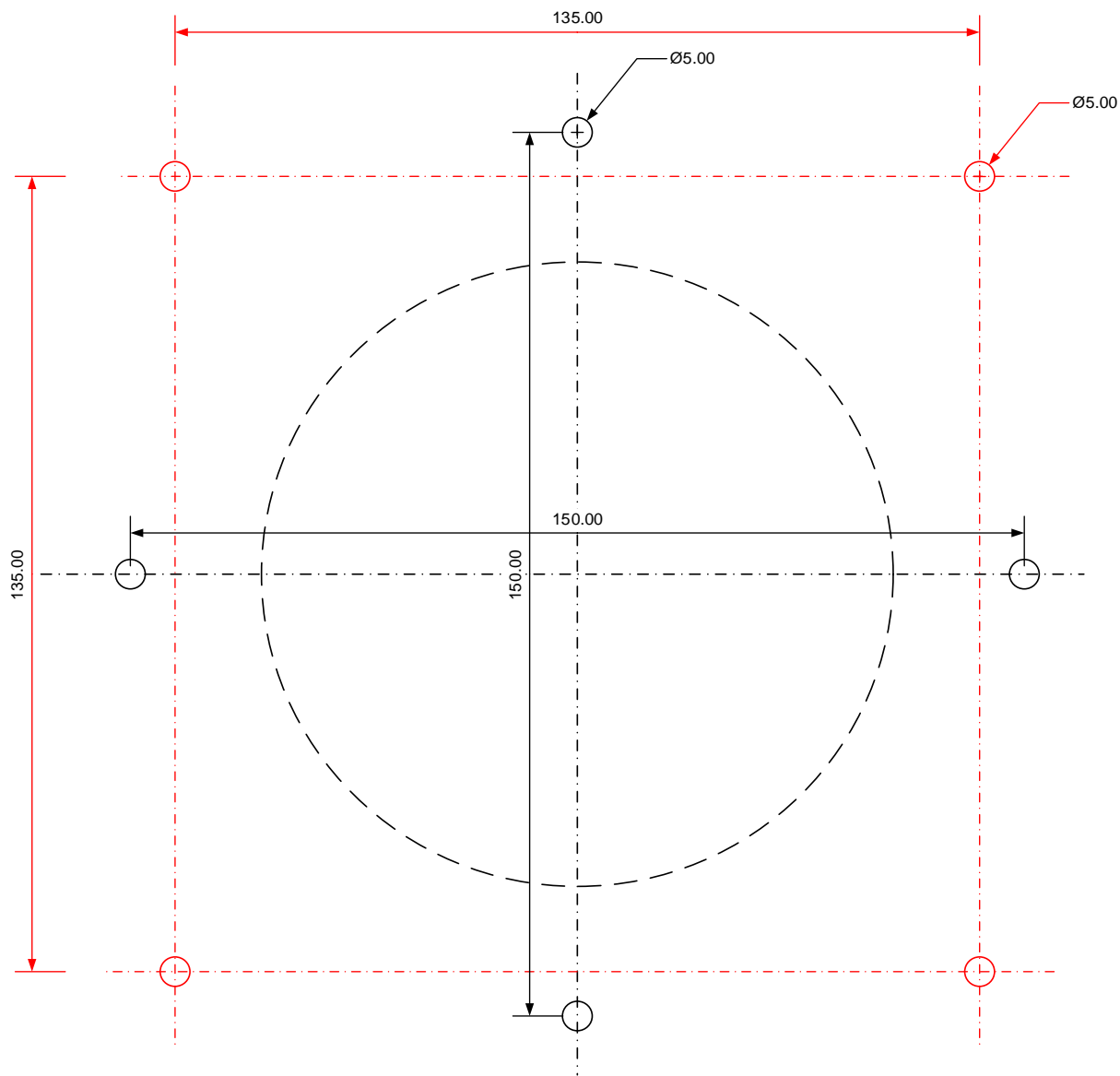
Pour l'essai de validation un ruban adhésif sert de joint et suffit mais un collage est plus indiqué, il est donc préférable de retirer ce ruban.

La partie haute qui s'emmanche dans le plenum est celle qui est équipée de la prise de température noire alors que la partie basse qui reçoit le coude de sortie est équipée de de la prise de température rouge.

- Le coude de sortie ainsi que l'adaptateur de 40 mm seront préférablement collés mais une perte d'étanchéité n'affectera pas la mesure.

3. Dimensions de la plateforme

Votre kit sera monté sur une plateforme de votre choix sauf si vous optez pour la nôtre. Pour vous aider à la fixation du débitmètre trouvez ci-après le patron de perçage pour le débitmètre (en noir) et l'adaptateur de cylindre (en rouge).



4. Etalonnage

Votre kit est testé dans nos ateliers. Néanmoins vous pouvez utiliser la plaque étalon pour vérifier la mesure de débit. Le débit mesuré avec la plaque étalon doit être environ de 28 l/s ou 60 CFM.

Vous pouvez aussi ajuster le débit sur une pièce dont vous connaissez le débit, une fonctionnalité possible par logiciel décrite dans le manuel d'utilisation.